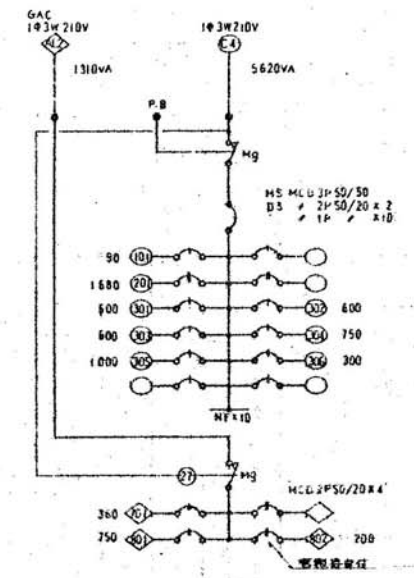
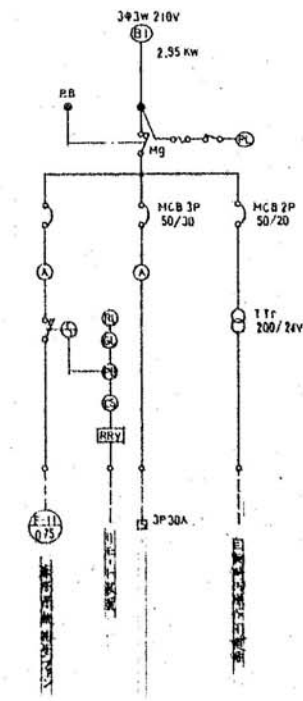
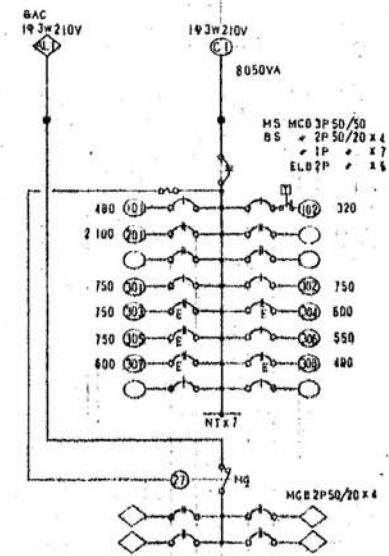
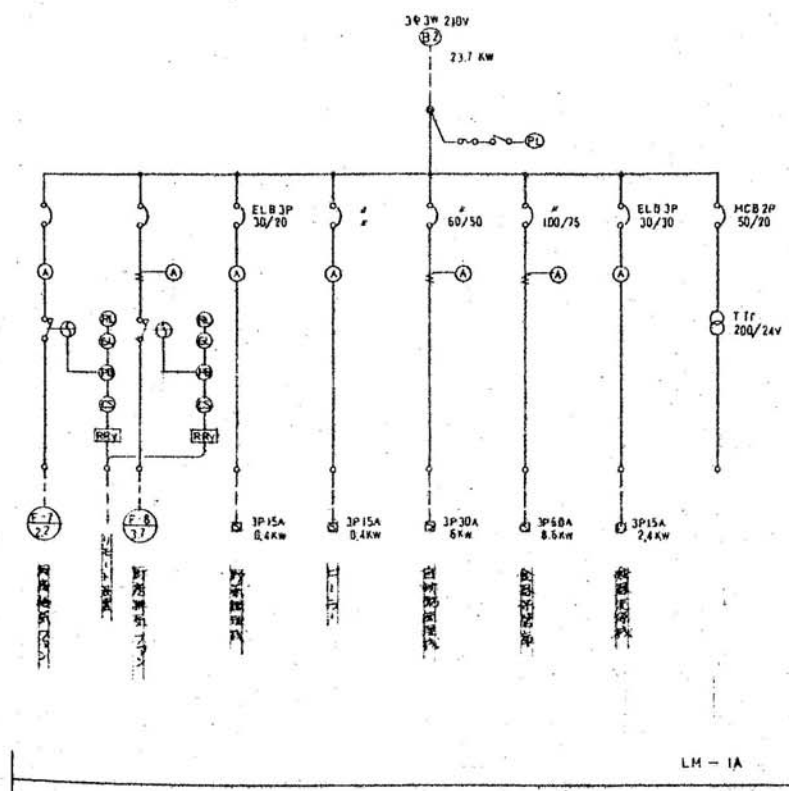
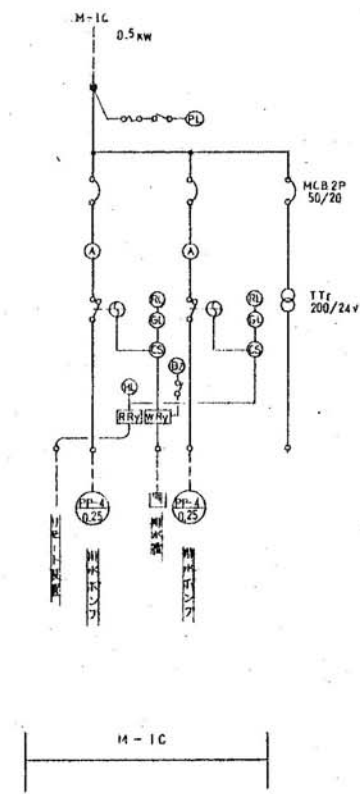
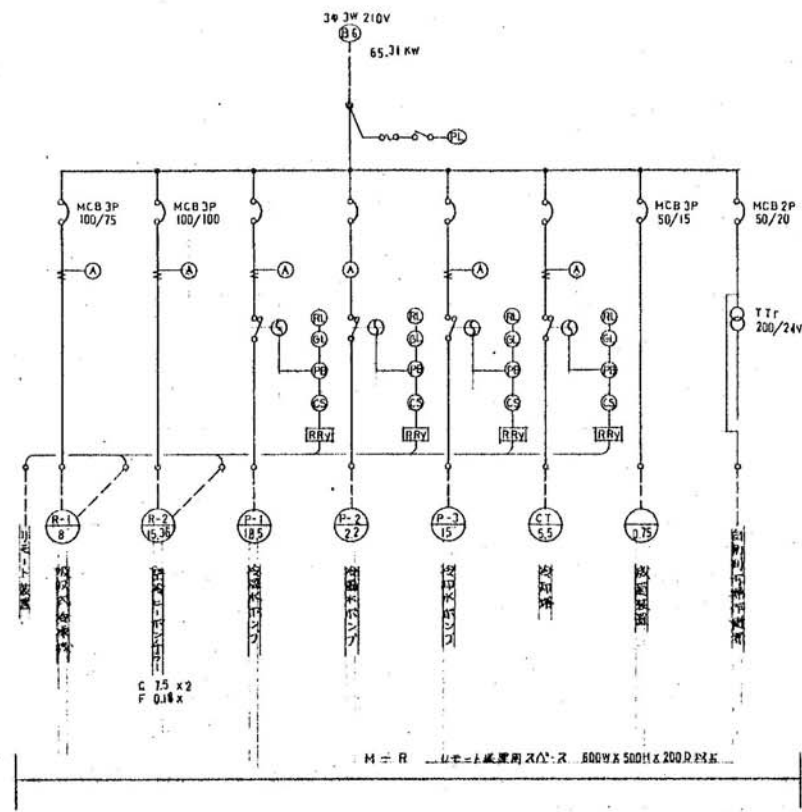
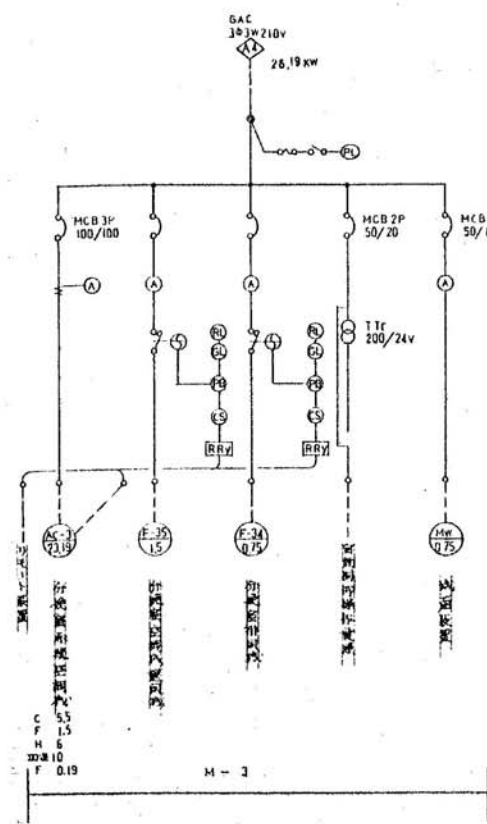
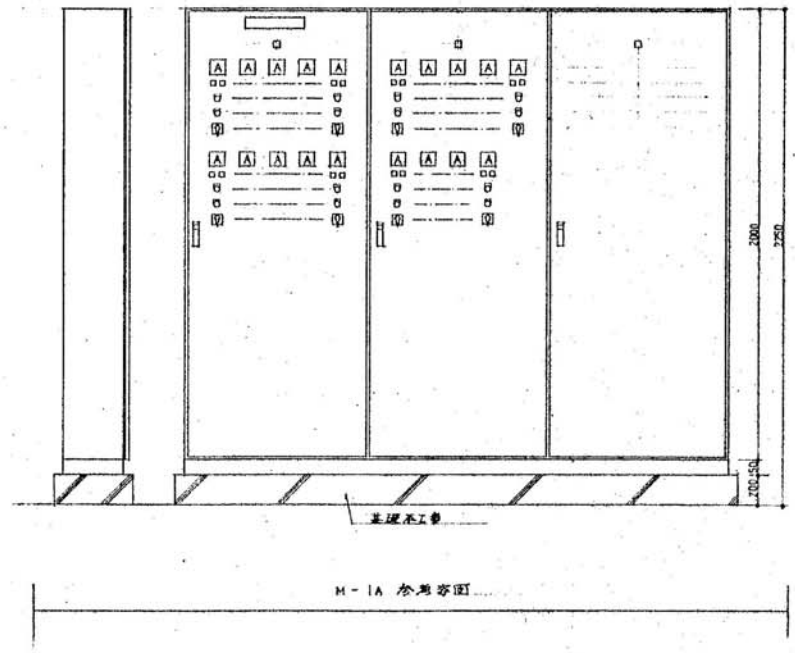
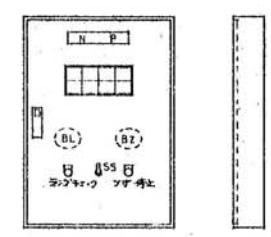
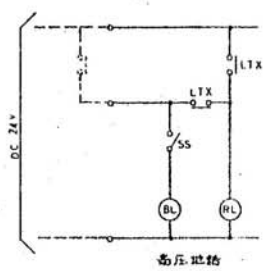
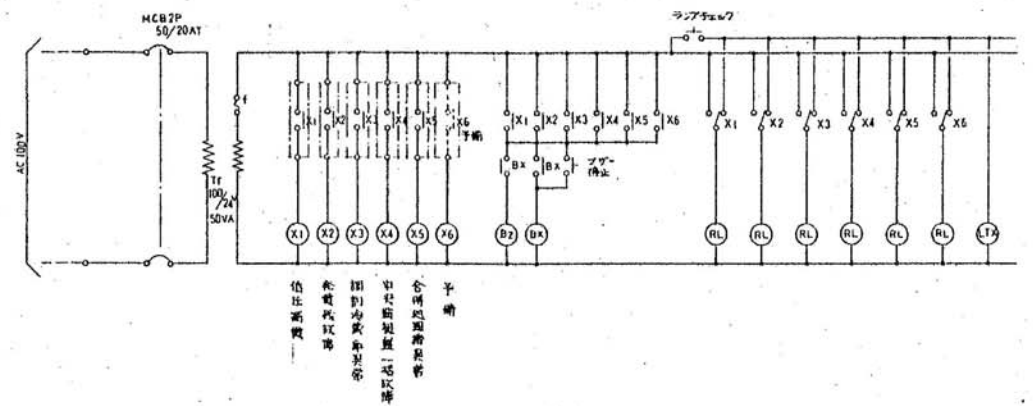
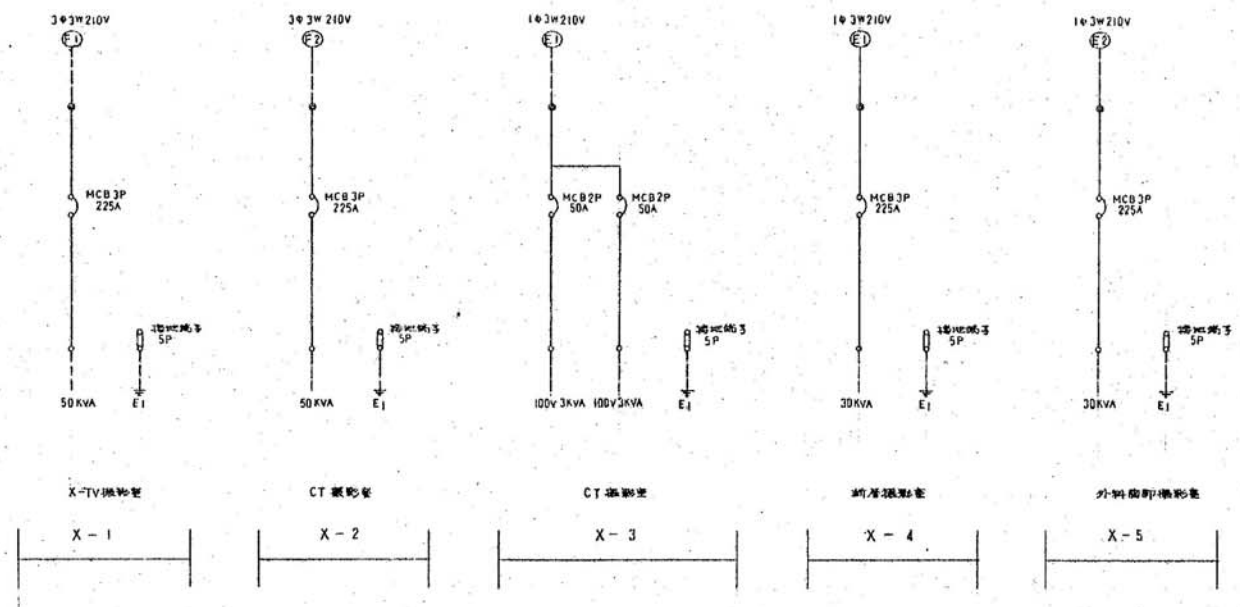


操作盤結線図 (1)

徳島県病院局経営改革課	●工事名	R2病棟 旧徳島県立海部病院 牟・中村 内部解体工事	●図面番号	E-28	株式会社 宮建築設計 管理建築士 1級90947号 宮本 博 1級建築士事務所 徳島県知事登録第61057号 徳島市福島一丁目5番6号 TEL.(088)625-5505(代)
	●図面名	操作盤結線図 (1)	●縮尺	NON	

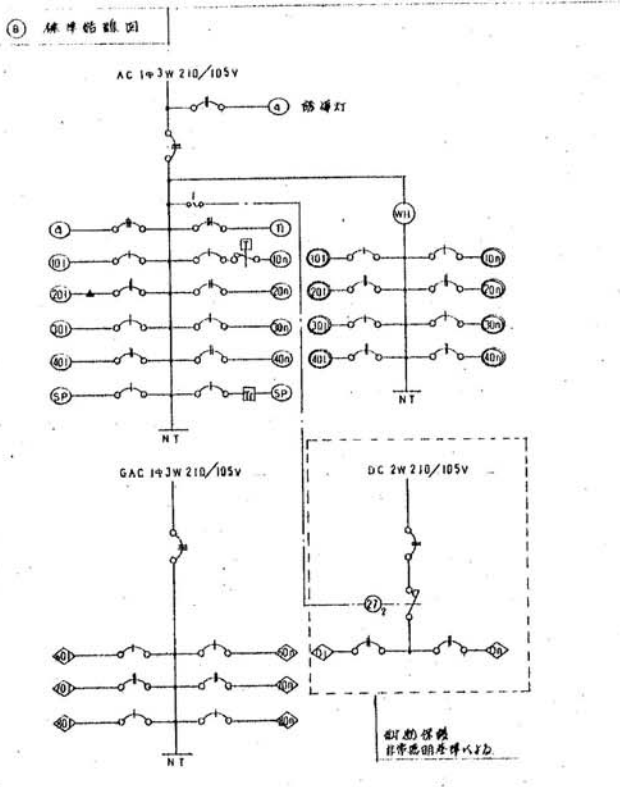
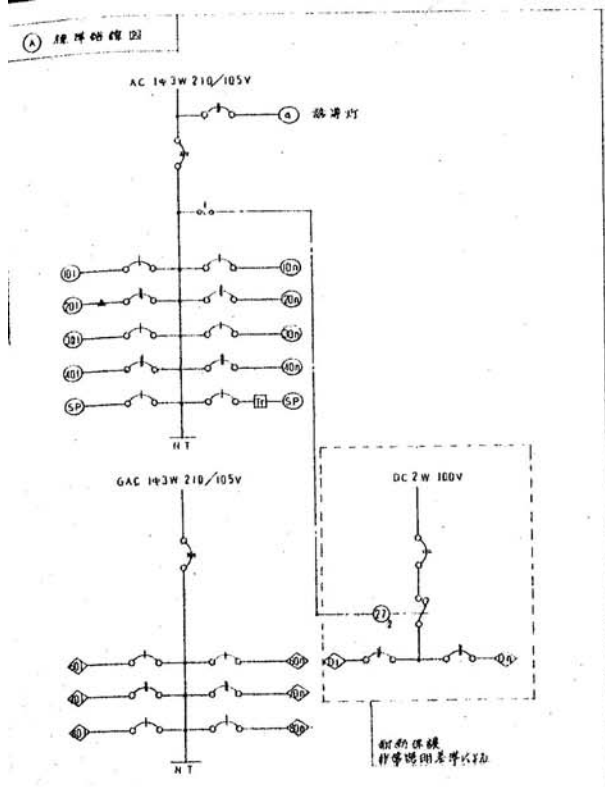


操作盤結線図 (2)



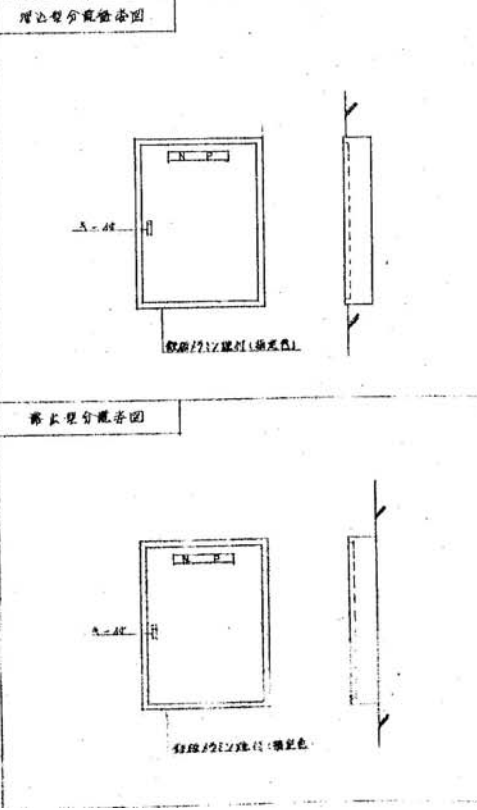
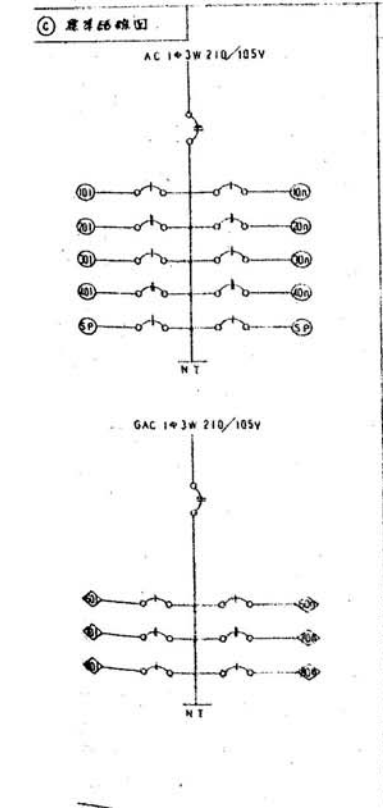
2017年10月10日現在、本図は工事完了後の
 施工状況(元図)と異なる場合があります。

操作盤結線図 (3)



分電盤負荷表

器具名	照明回路 (AC 210-105V)				配電回路 (GAC 210-105V)				直流回路 (DC 100V)		計測機器	備考										
	器具番号	種別	定格	消費電力	器具番号	種別	定格	消費電力	器具番号	種別												
L-1A C1	225/150	MCB 3P AF/AT	5 (3) 5 (2)	11.2	12 (4)	MCB 3P 1P 1P 3P	10.1 21.4	AL1	50/30	2 (2) 1 (1)	0.24	2 (2)	0.9	1.4	DC1	50/50	3 (1) 2 (8)	1	8	30A-1	A	○
L-1B C2	100/100	MCB 2P 1P 2P	1 (1) 2 (2)	4.3	10 (4) 1 (1)	30A-E	11.4 15.7	AL1	50/30	1 (1)	1.0		1.0	1.0	DC1	50/50	3 (1) 2 (4)	1	18	30A-1	C	○
L-1C C3	400/300	MCB 3P 1P 2P	2 (2) 1 (1)	15.6	11 (4)	30A-E	11.4 15.7	AL1	50/30	1 (1)	1.0		1.0	1.0	DC1	50/50	3 (1) 2 (4)	1	18	30A-1	B	○
L-1D C4	225/175	MCB 3P 1P 2P	5 (3) 5 (2)	11.2	26 (6) 7 (2)	30.1 30.1	30.1 30.1	AL1	50/30			2 (2)	1.74	1.74	DC1	50/50	3 (1) 2 (2)	1	5	30A-1	C	○
L-2A D1	225/175	MCB 3P 1P 2P	3 (1) 5 (2)	11.2	21 (6)	11.4 28.5	11.4 28.5	AL3	225/125	3 (1) 4 (2)	0.26	6 (2) 1 (1)	8.7	18.6	DC2	50/50	3 (1) 2 (2)	1	5	30A-1	A	○
L-2B D1	50/50	MCB 2P 1P 2P		5 (2)	5 (2)	5 (2)	5 (2)	AL3	50/50			7 (3)	6.05	6.05	DC2	50/50				30A-1	C	○
L-3 D2	225/175	MCB 3P 1P 2P	3 (1) 4 (1)	8.1	22 (6) 1 (1)	15.5 23.6	15.5 23.6	AL4	100/100	4 (2) 1 (1)	4.24	1 (1) 1 (1)	12.5	16.84	DC2	50/50	1 (1) 1 (2)	1	6	30A-1	A	○
L-4 D3	225/200	MCB 3P 1P 2P	5 (3) 5 (2)	11.2	26 (6) 1 (1)	22.7 34.4	22.7 34.4	AL4	50/50	2 (2) 1 (1)	6.55	16 (2)	5.0	6.55	DC2	50/50	2 (1) 1 (1)	1	9	30A-1	A	○
L-a b c d f (5m) C3	50/30			4 (2)		2.25 2.25	3.15 3.15														D	○
L-e C3	50/50			7 (3)		4.0 4.0															D	○
L-g C3	50/30			2 (2)		0.5 0.5															D	○



リモコン回路及びタイマー回路表

器具名	回路番号	リモコン回路 総数	タイマー回路 【24H】	備考
L-1A	103R x 2 104R x 2	100V用 - 5		
L-1C	301R 302R 303R	100V用 - 11 200V用 - 3 FC用 - 4	100V用 - 2 200V用 - 1	
L-2A	203R x 2 301R 302R 303R	200V用 - 2 FC用 - 3		
L-3	201R x 2 301R 302R x 2 303R	200V用 - 2 FC用 - 4		
L-4	201R x 4 301R 302R 303R x 2	200V用 - 4 FC用 - 5		

⑥ 記

1) 分電盤負荷表中の器具は分電盤回路に示す。
例) 1)内の器具は分電盤回路に示す。
例) 1) (1) - 新 14 号機に示す。

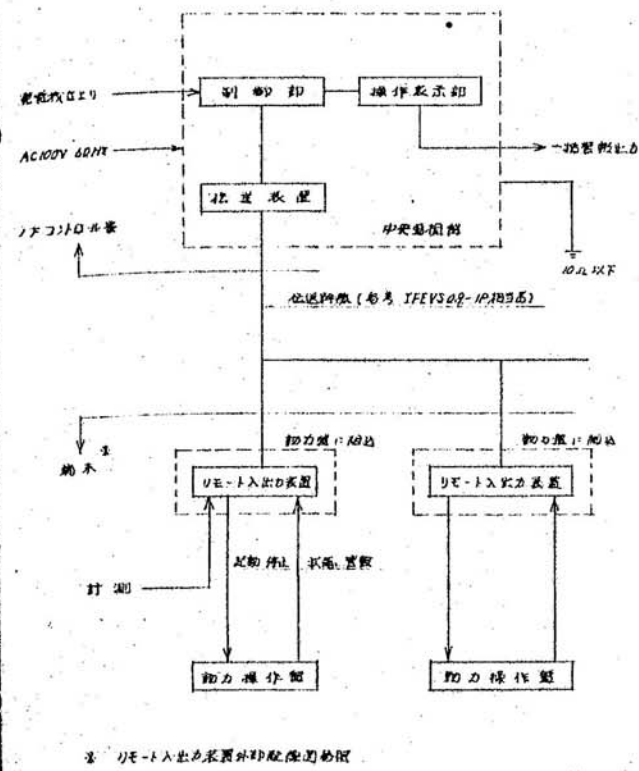
2) 分電盤負荷表の定格電圧は下記のとおり。
器具名 FL 10W 20VA
FL 15W 30VA
FL 20W 40VA
FL 40W 60VA
FL 60W 80VA
FL 100W 150VA
FL 200W 300VA
器具名 W VA
コンプレッサー 1.7 150VA

⑦ 記

○ MCB 3P
● MCB 2P
○ MCB 1P
△ 定価付器具
□ 24時間タイマー (10時間遅延型)
▲ リモコンレシーバ
■ リモコントランス

分電盤結線図

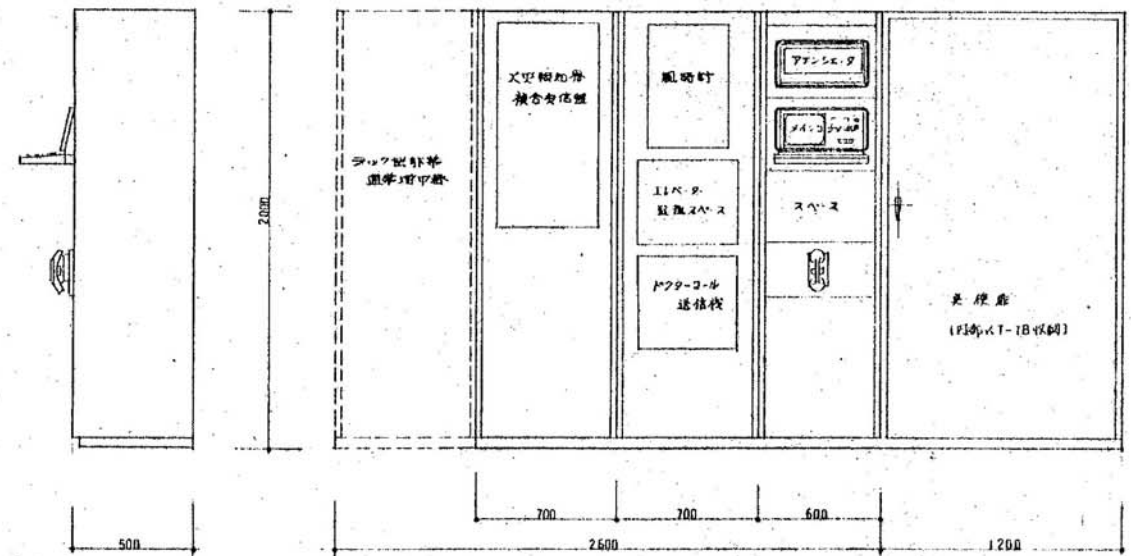
中央監視装置システム構成図



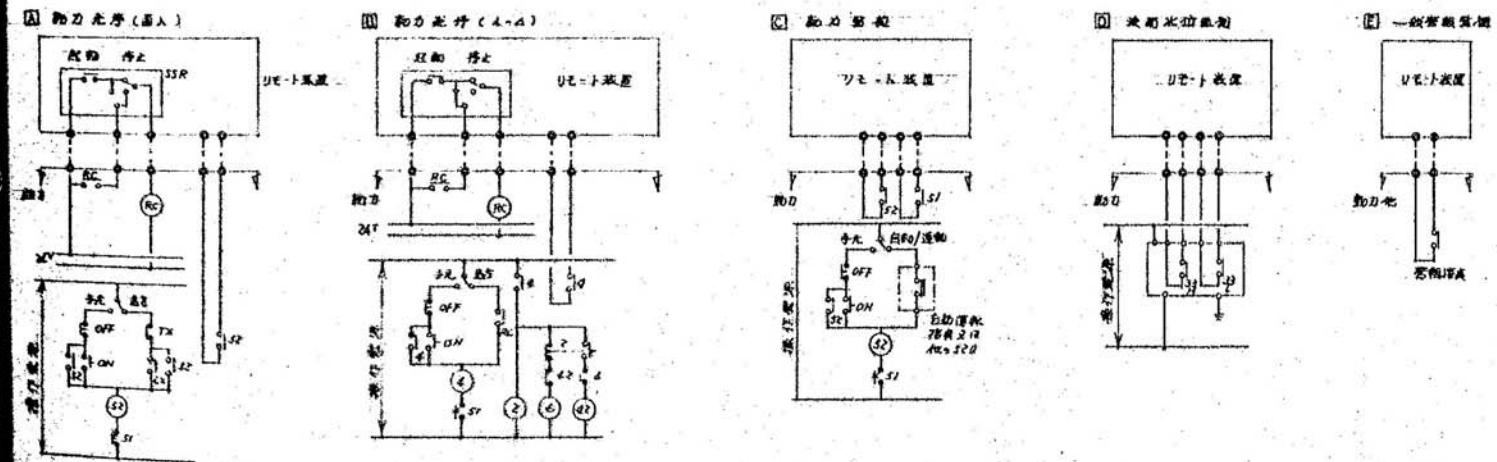
中央監視装置仕様

- 1 中央監視装置 (リモート入出力装置を含む) は 電気設備工事とし 装置1内の製作 地付 制御盤配線一式を含む
- 2 中央監視盤は 10A以下の端子を施工すること。配線は 木工事とする
- 3 伝送方式は パルス伝送による共通線方式とし 施主任意の箇所にリモート入出力装置を設置する (図面は参考とする)
- 4 中央監視装置への電源供給は 三相四線制 (AC100V 50Hz) 及び 専用回路とする (電気工事)
- 5 中央監視装置の表示形式は デジタル表示とし 運転表示とする
- 6 中央監視装置は 管理員 入出力一覽表の基で下記の仕様とする。
 - a) 表示 : 動力状態表示 警報フリック表示 封鎖表示 時刻表示
 - b) 警報音通知 及び 警報停止
 - c) 手動操作 : 個別操作
グループ別優先操作 (グループ)
(グループ変更は 専用可能口にて)
 - d) タイムスケジュールによる自動動作
手動操作グループ (グループ) 毎に 時刻設定可能にて。
時刻設定は 曜日毎に可能とし 最小単位は 10分とする
 - e) 待機時間制御
警報発生時 待機時間動作を自動起動する 警報発生一掃手動操作により 運転動作を待機時の状態に瞬時復帰する。
 - f) 一括警報外部出力 (閉路) を施工し 以降配線図を参照する
- 7 リモート入出力装置は 動力操作盤へ接続すること。
- 8 ファイアコイル用 リモコンスイッチ 24 路個々の仕様。

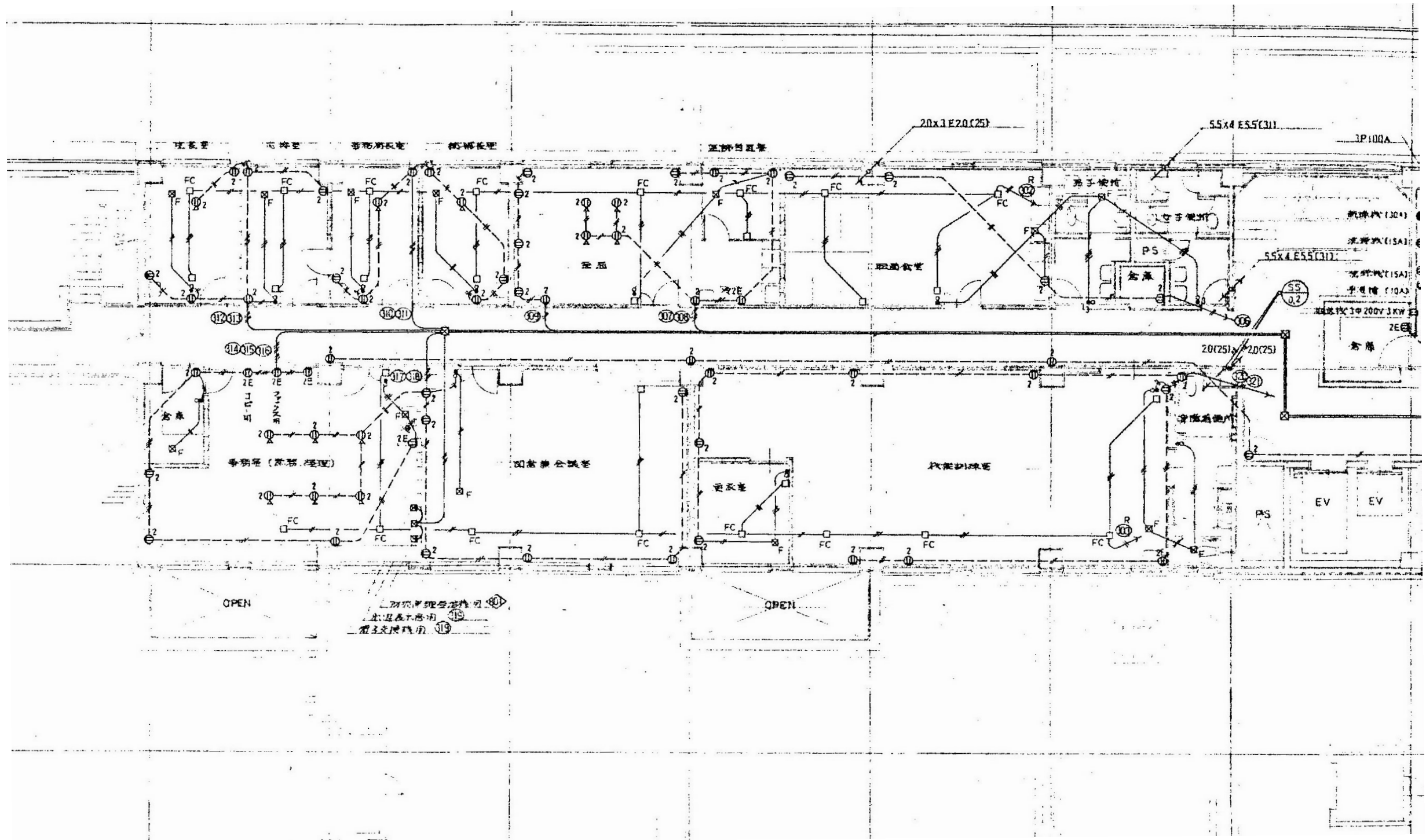
中央監視装置図 (参考図) 寸法は概算値とする



動力配線図

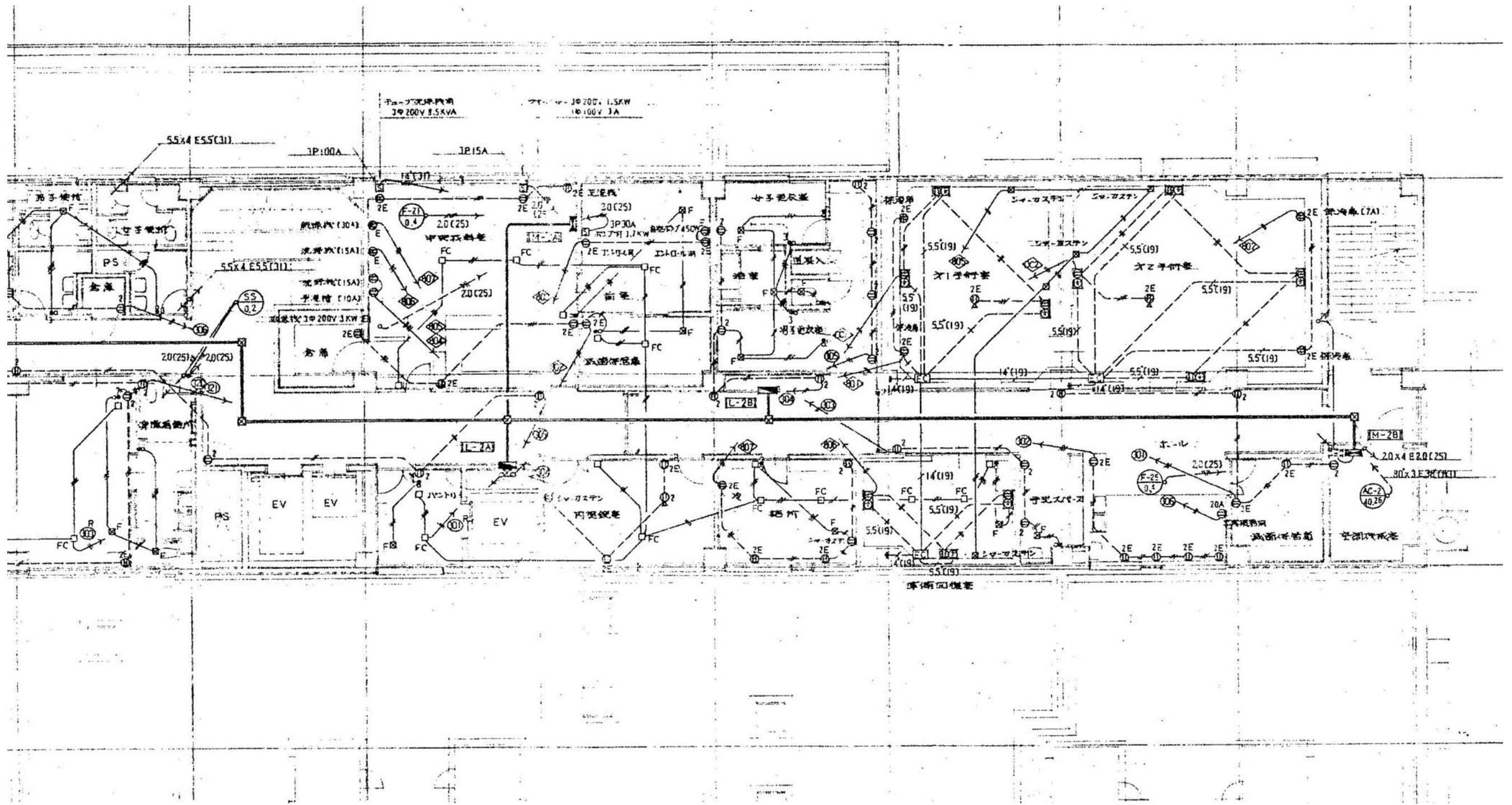


遠方監視・中央監視盤仕様



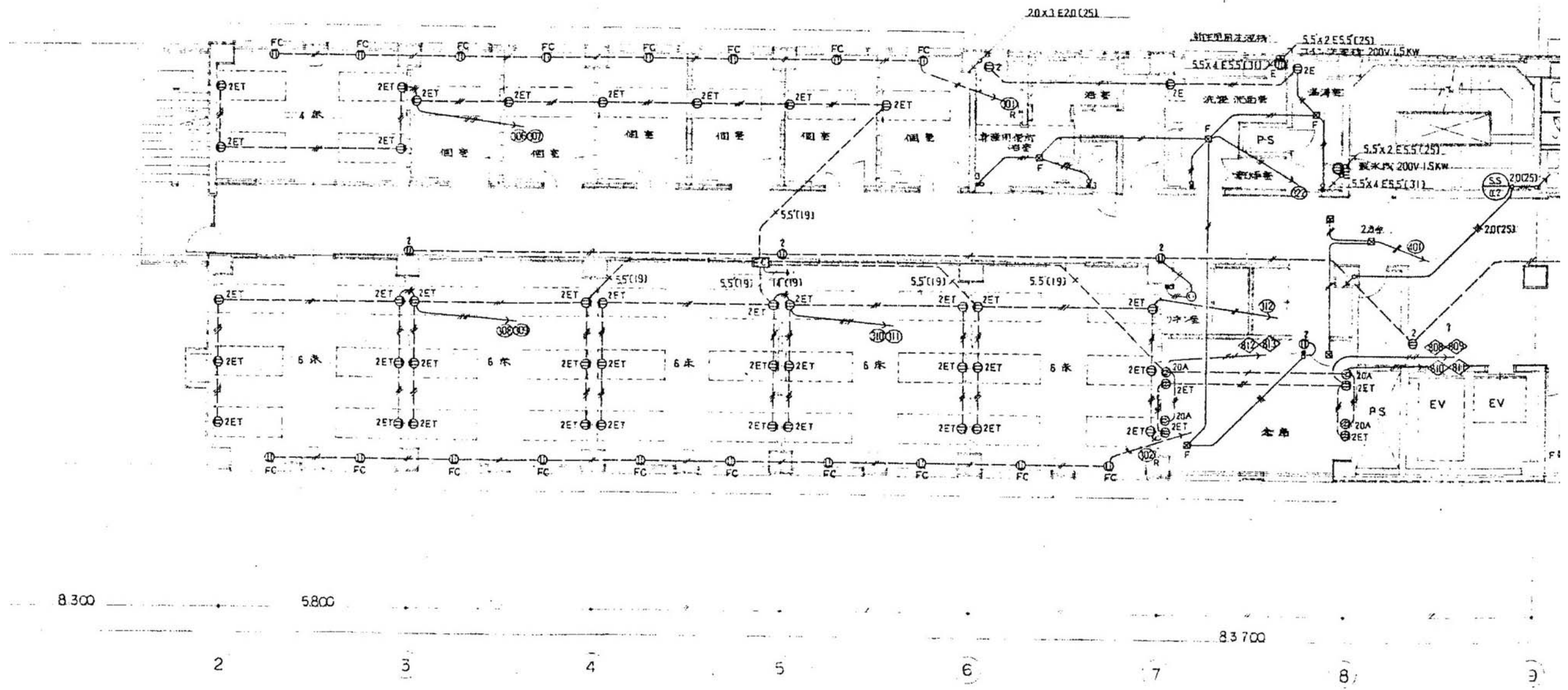
2階幹線・動力・コンセント平面図(1) 1/100

徳島県病院局経営改革課		●工事名 R2病棟 旧徳島県立海部病院 牟・中村 内部解体工事 ●図面名 2階幹線・動力・コンセント平面図(1)	●図面番号 E-36 ●縮尺 71%縮尺(A3) 1/100	株式会社 宮建築設計 MIYA 会社 管理建築士 1級90947号 宮本 博 1級建築士事務所 徳島県知事登録第61057号 徳島市福島一丁目5番6号 TEL(088)625-5505(代)
-------------	--	---	-----------------------------------	---



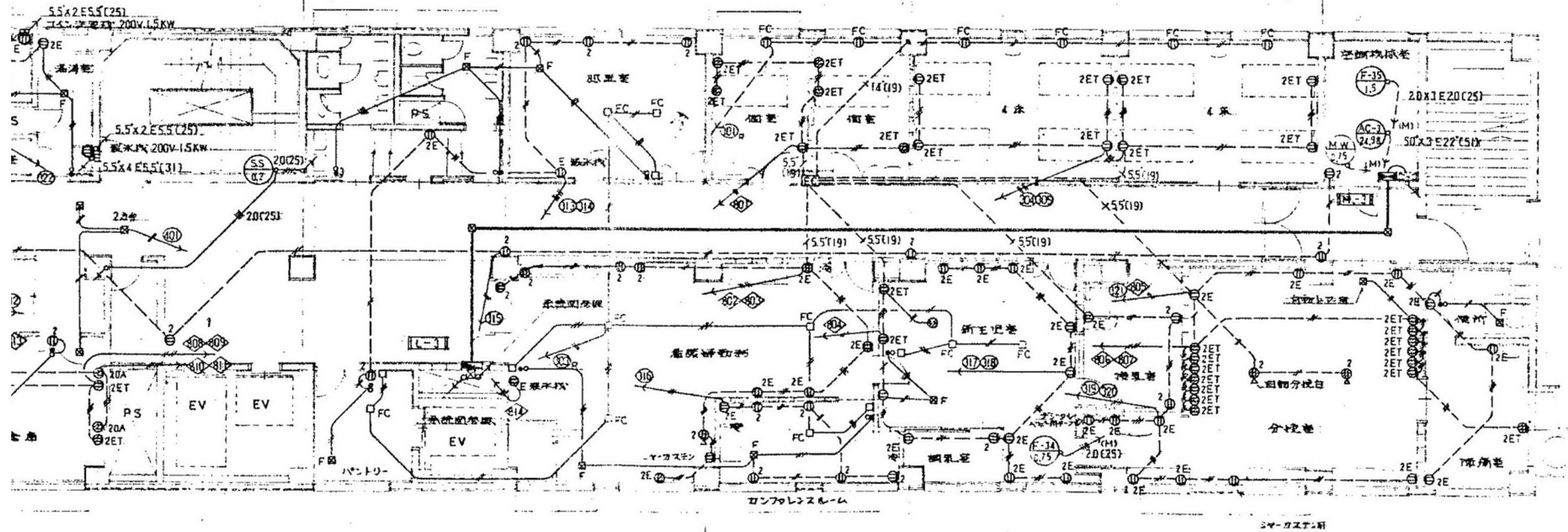
2階幹線・動力・コンセント平面図(2) 1/100

徳島県病院局経営改革課	●工事名 R2病経 旧徳島県立海部病院 牟・中村 内部解体工事 ●図面名 2階幹線・動力・コンセント平面図(2)	●図面番号 E-37 ●縮尺 71%縮尺(A3) 1/100	株式会社 宮建築設計 MIYA 会社 管理建築士 1級90947号 宮本 博 1級建築士事務所 徳島県知事登録第61057号 徳島市福島一丁目5番6号 TEL(088)625-5505(代)
-------------	--	--------------------------------------	---



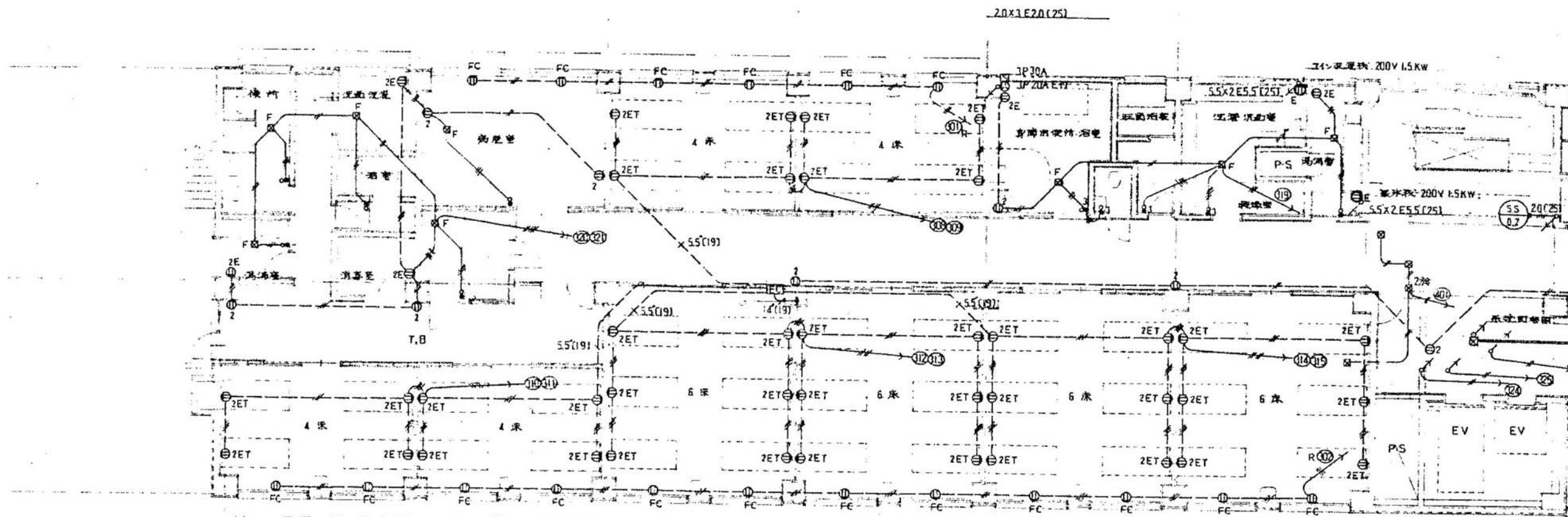
3階幹線・動力・コンセント平面図(1) 1/100

徳島県病院局経営改革課	●工事名 R2病経 旧徳島県立海部病院 牟・中村 内部解体工事 ●図面名 3階幹線・動力・コンセント設備平面図(1)	●図面番号 E-38 ●縮尺 71%縮尺(A3) 1/100	 株式会社 宮建築設計 MIYA 会社 管理建築士 1級90947号 宮本 博 1級建築士事務所 徳島県知事登録第61057号 徳島市福島一丁目5番6号 TEL.(088)625-5505(代)
-------------	--	--------------------------------------	--



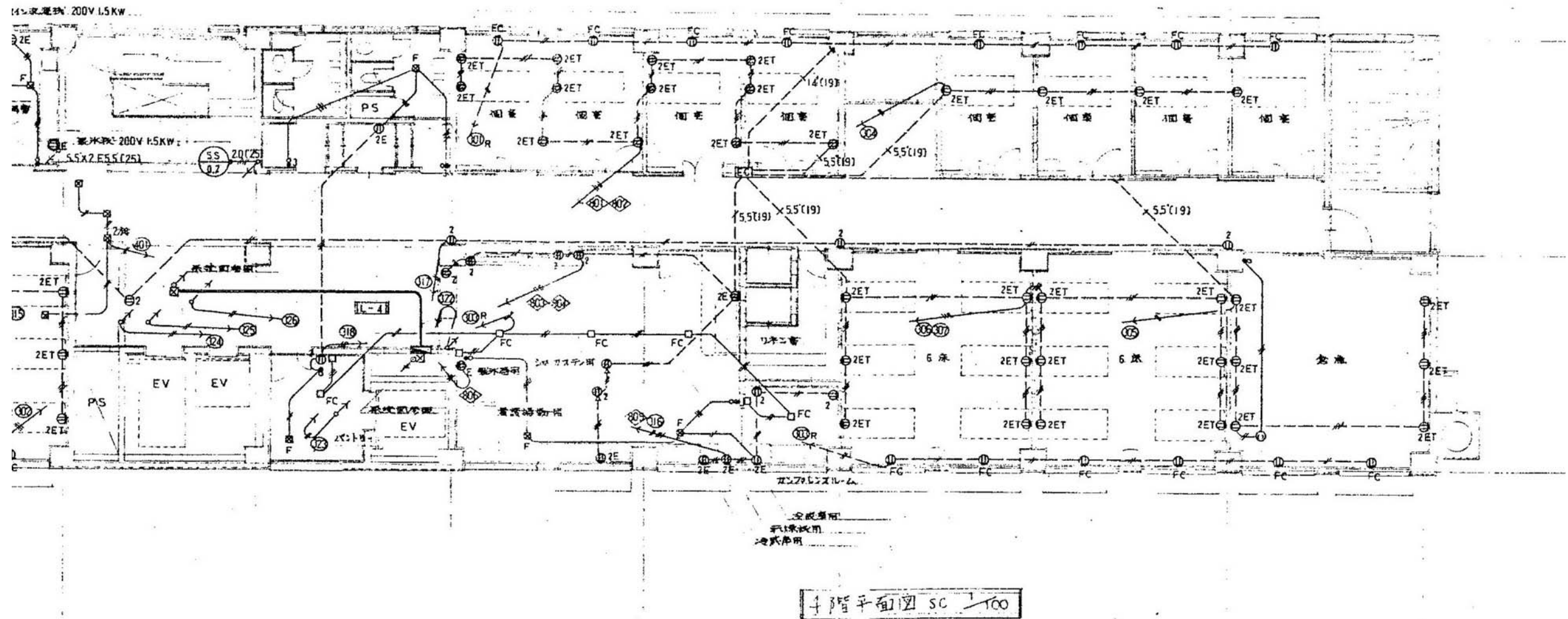
3階幹線・動力・コンセント平面図(2) 1/100

徳島県病院局経営改革課	●工事名 R2病棟 旧徳島県立海部病院 牟・中村 内部解体工事 ●図面名 3階幹線・動力・コンセント設備平面図(2)	●図面番号 E-39 ●縮尺 71%縮尺(A3) 1/100	株式会社 宮建築設計 MIYA 会社 管理建築士 1級90947号 宮本 博 1級建築士事務所 徳島県知事登録第61057号 徳島市福島一丁目5番6号 TEL(088)625-5505(代)
-------------	---	-----------------------------------	---



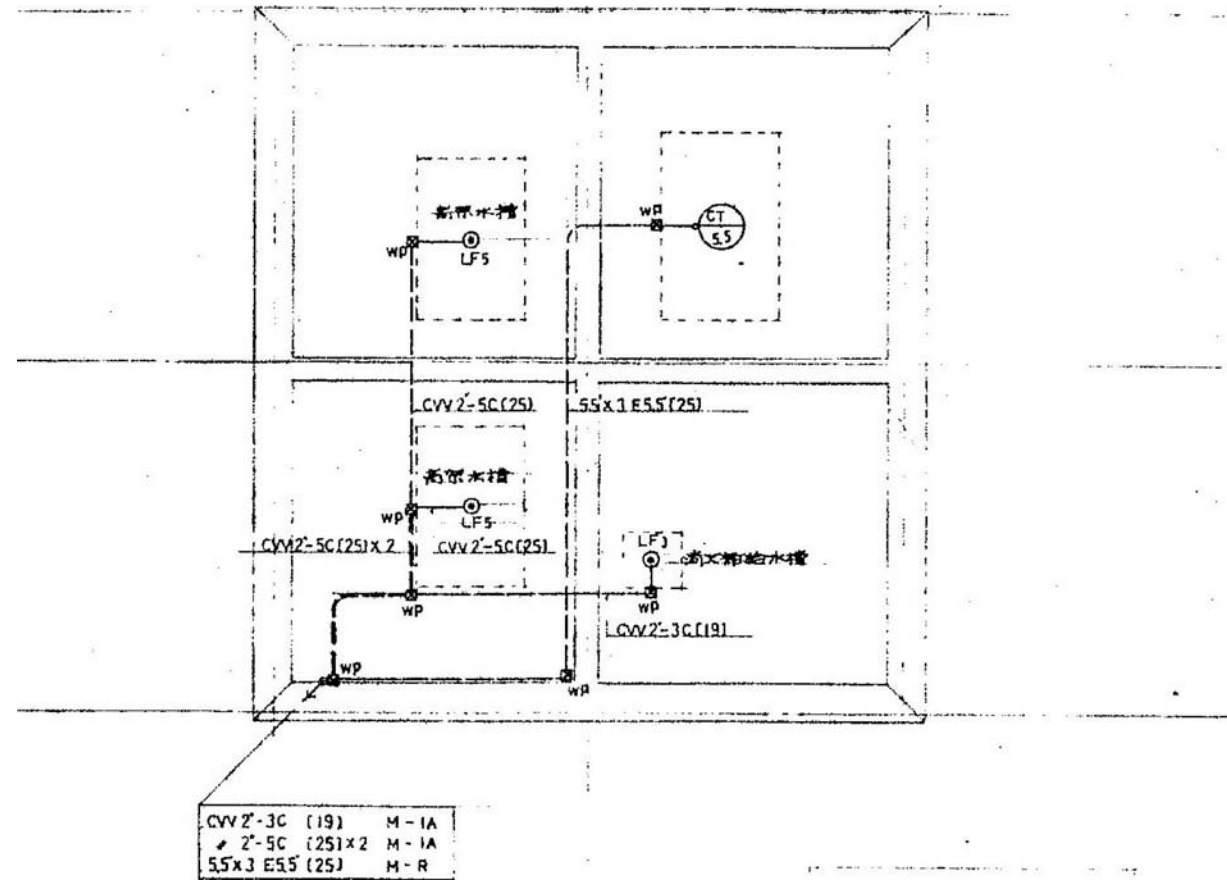
4階幹線・動力・コンセント平面図(1) 1/100

徳島県病院局経営改革課	●工事名 R2病経 旧徳島県立海部病院 牟・中村 内部解体工事 ●図面名 4階幹線・動力・コンセント平面図(1)	●図面番号 E-40 ●縮尺 71%縮尺(A3) 1/100	株式会社 宮建築設計 MIYA 会社 管理建築士 1級90947号 宮本 博 1級建築士事務所 徳島県知事登録第61057号 徳島市福島一丁目5番6号 TEL.(088)625-5505(代)
-------------	---	-----------------------------------	--



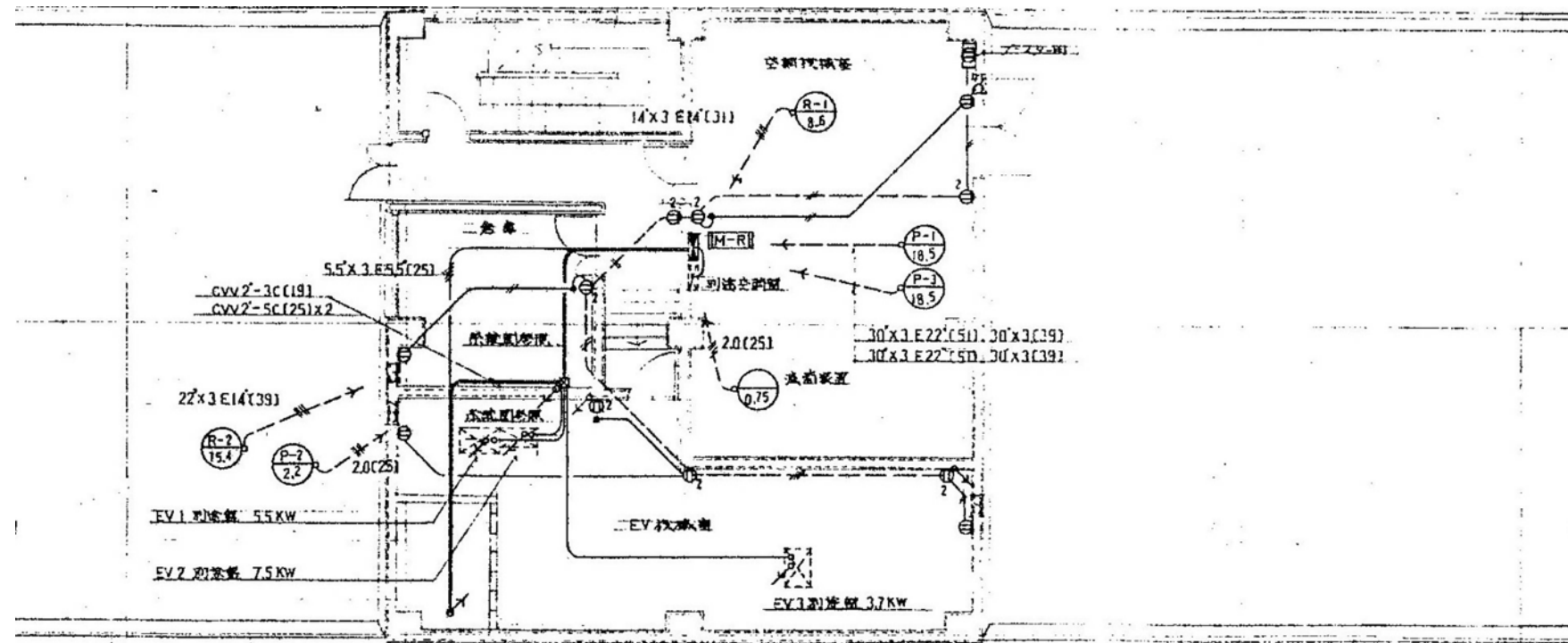
4階幹線・動力・コンセント平面図(2) 1/100

徳島県病院局経営改革課		● 工事名 R2病経 旧徳島県立海部病院 牟・中村 内部解体工事 ● 図面名 4階幹線・動力・コンセント平面図(2)	● 図面番号 E-41 ● 縮尺 71%縮尺(A3) 1/100	株式会社 宮建築設計 MIYA 会社 管理建築士 1級90947号 宮本 博 1級建築士事務所 徳島県知事登録第61057号 徳島市福島一丁目5番6号 TEL(088)625-5505(代)
-------------	--	--	--	---



CVV2-3C (19) M-1A
 2-5C (25)x2 M-1A
 5.5x3.E5.5 (25) M-R

PHR階幹線・動力・コンセント平面図 1/100



PH階幹線・動力・コンセント平面図 1/100